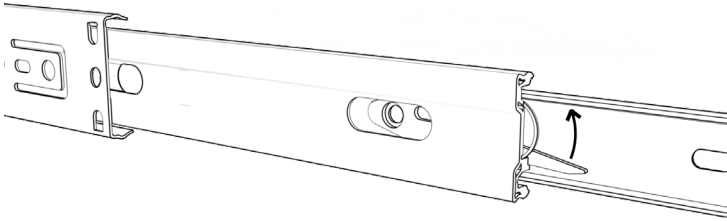


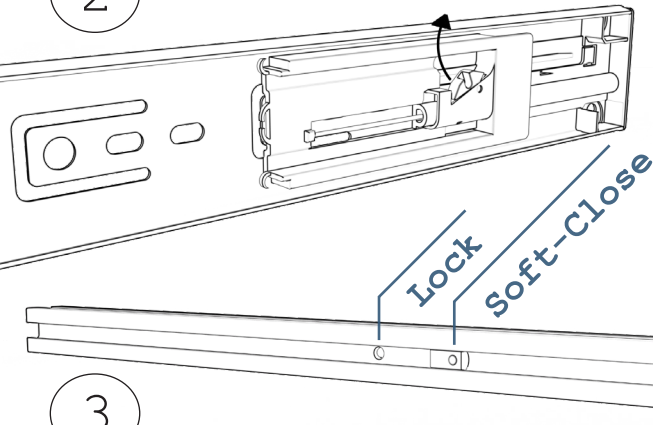
## Notwendiges Werkzeug



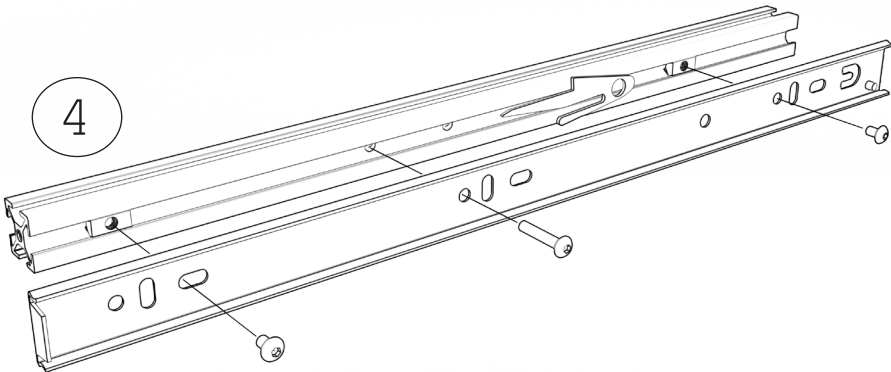
1



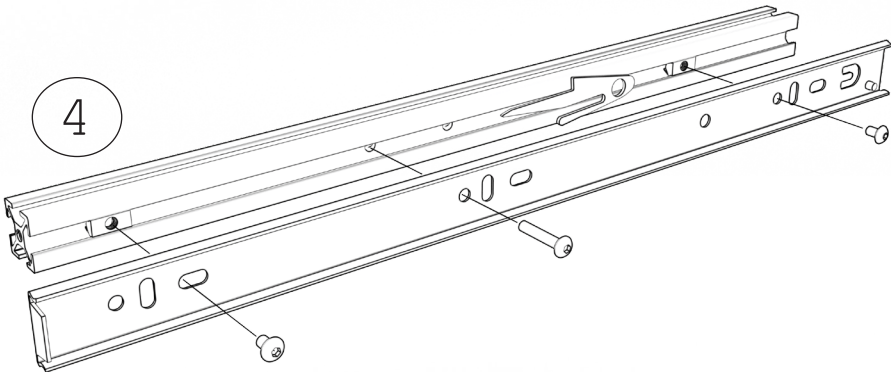
2



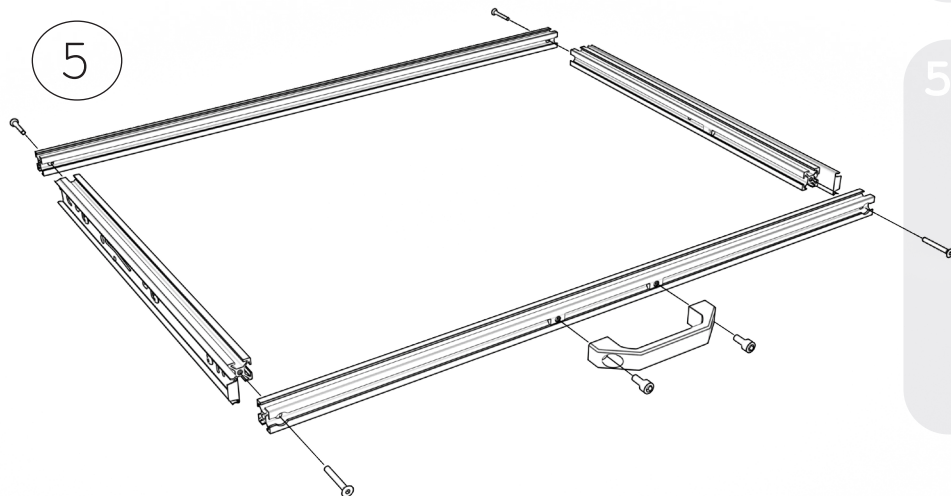
3



4



5



## Video

## Montageanleitung



<https://hookz.pro>  
"EB6040" - Reiter "Montageanleitung"



EB6040

1 Trennen Sie die Innenschiene, indem Sie den Hebel zur gegenüberliegenden Seite drücken und die Innenschiene herausziehen

2 Lösen Sie den Soft-Close-Mechanismus, indem Sie den Triggerhebel leicht nach oben drücken. Der Soft-Close-Mechanismus fährt selbstständig nach hinten und gibt die hinteren Befestigungspunkte frei.

3 Montieren Sie den Nutenstein am kurzen Aluminiumprofil über der Bohrung, welche Ihrem gewählten Vollauszug entspricht.

4 Schieben Sie auf der gegenüberliegenden Seite von links und rechts je einen M4 Nutenstein ins Profil und befestigen Sie die Vollauszugsschiene mit den Schrauben wie im Bild sichtbar.

5 Montieren Sie die Querstreben und verschrauben Sie diese mit den vorbereiteten Außenteilen.

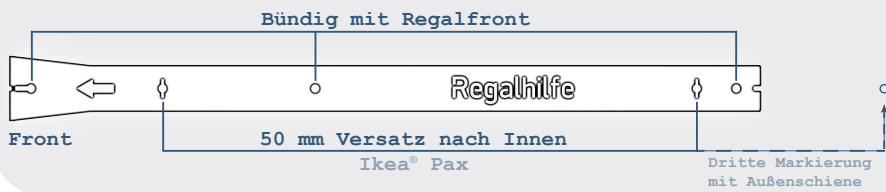
Befestigen Sie am Ende den Griff mittig am Querprofil mit den M6 Nutensteinen und den M6 Schrauben. Ziehen Sie diese richtig fest, damit sie nicht wackeln.

Schieben Sie den Auszug anschließend in die montierten Außenschiene.



Bemaßungen auf der Rückseite

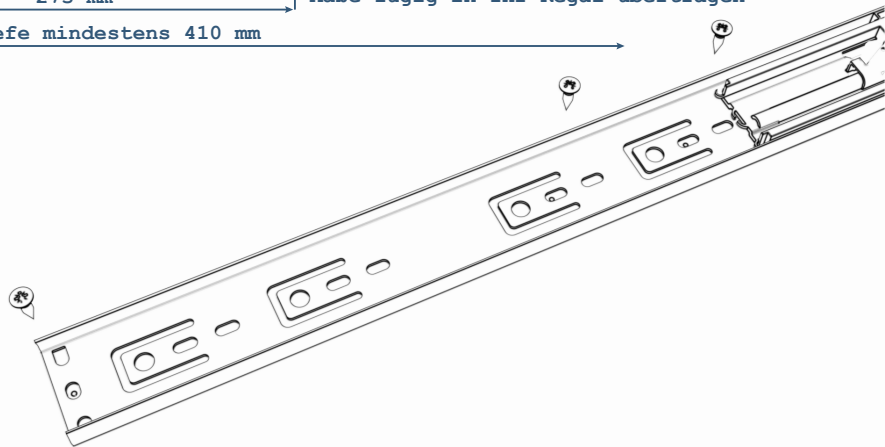
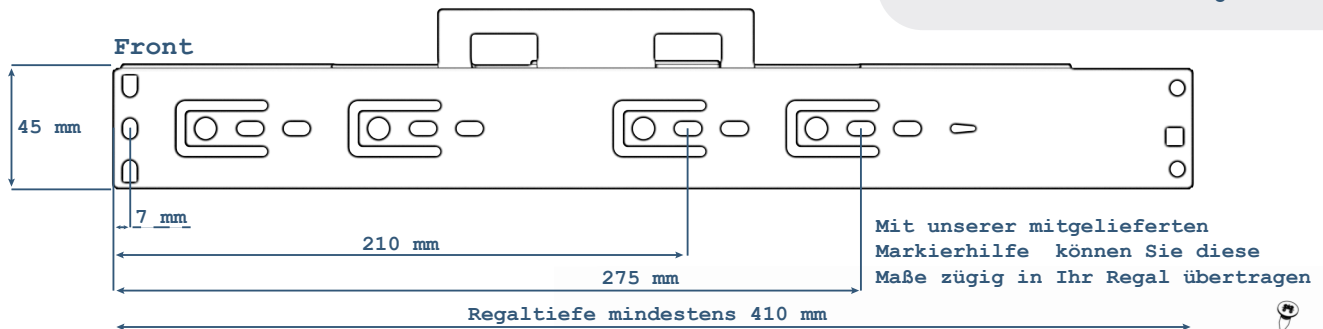
**i** Markierung mit unserer Regalhilfe



Video Montageanleitung

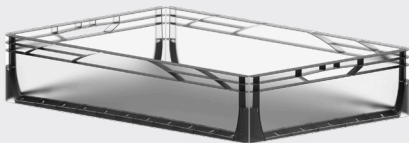


<https://hookz.pro>  
"EB6040" - Reiter "Montageanleitung"

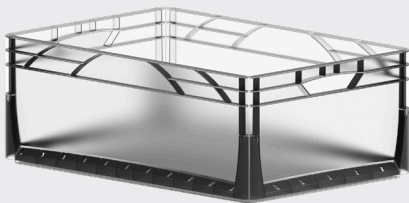


Schubladenabstand

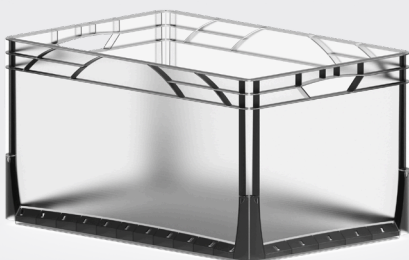
Eurobox 60 x 40 x 12 cm: 140 mm



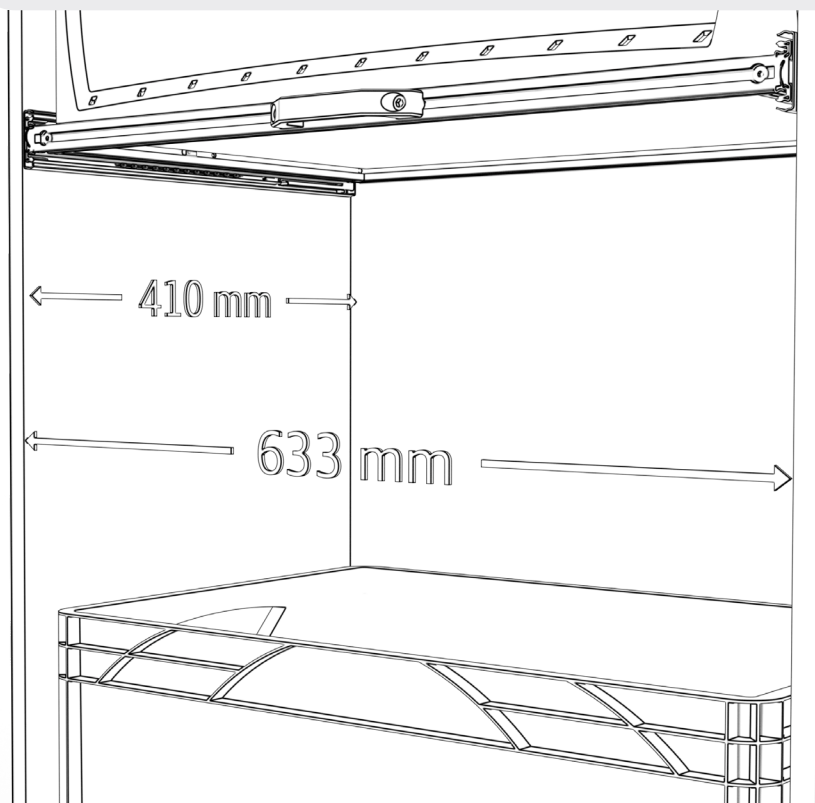
Eurobox 60 x 40 x 22 cm: 240 mm



Eurobox 60 x 40 x 32 cm: 340 mm



Notwendige Regalgröße:



Montageanleitung auf der Rückseite

